

T9

GPS/GSM tracker



Globale Ortung

Der T9 ist ein neues Ortungsgerät für die dauerhafte Ortung von Objekten auf der ganzen Welt. Das Gerät zeichnet sich durch moderne Technik und ein intelligentes Design aus. So verfügt es unter anderem über eine sehr lange Batterielebensdauer sowie ein äußerst robustes Gehäuse.

Dieses Formgehäuse ist für Betriebstemperaturen zwischen -30 °C und +85 °C ausgelegt, während die Batterie bei 1 Positionsbestimmung/Tag länger als 7 Jahre hält.

Der T9 wurde speziell für die Ortung von Werkzeugen und Containern entwickelt. Der Tracker kann jedoch auch für die langfristige Ortung eines sehr viel breiteren Spektrums an Objekten eingesetzt werden, die über keine Stromversorgung verfügen.

Mithilfe eines Quadband-GSM-Moduls werden Positionsberichte über GPRS an einen Server übermittelt. Nach Möglichkeit werden Positionen mittels GPS bestimmt. Ist dies nicht möglich, erfolgt die Positionsbestimmung über eine GSM-Netzortung. Berichte werden in festen Zeitabständen erzeugt, zum Beispiel zweimal am Tag.

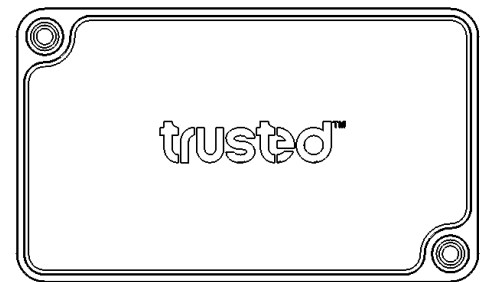
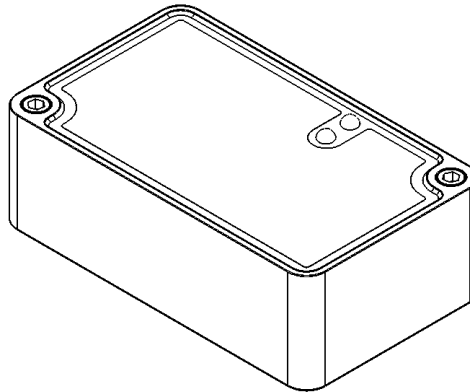
Zusätzliche Berichte können durch Sensoren, wie etwa Bewegungs-, Temperatur-, Neigungs- und Lichtsensoren, ausgelöst werden.

Für die Nahbereichsortung kann bei Bedarf eine integrierte Funkbake aktiviert werden.



T9

GPS/GSM-Tracker Technische Daten



Technische Daten

Batterielebensdauer:	Typisch: +7Jahre bei 1 Bericht/Tag (typisch: 5000 Berichte)
Batterietyp:	Lithium-Primärzelle, 12 Ah, integriert, eingekapselt
Betriebstemperaturbereich:	-30 °C bis +85 °C
Lagertemperaturbereich:	-40 °C bis +85 °C
GSM-Technologie:	GSM, Quadband (850/900/1800/1900 MHz)
Funkbake:	434 MHz, bis zu 100 mW
Sensoren:	Position, Bewegung, Neigung, Temperatur, Licht
GSM-Antenne:	Integriert
Funkantenne:	Integriert
Abmessungen:	112 x 68 x 39 mm
Gewicht:	405 g
Schutzart:	IP69k
SIM-Karte:	Integriert, Abonnement erforderlich
Serverkommunikation:	GPRS mit SMS-Backup
Serverprotokolle:	API-Schnittstelle auf Anfrage
Konfiguration:	Über Server
Gehäuse:	PA6 (Nylon), vergossen mit Epoxidharz
ECCN:	EAR99
Zolltarifnummer (HS-Code):	8526 91 20
US-Inlandsanteil:	0 %
ADR:	UN3091

Ähnliche Produkte

T7: Ähnlich dem T9, jedoch kleiner und mit kürzere Batterielebensdauer

S1: Globale Abdeckung über Iridium-Satellit